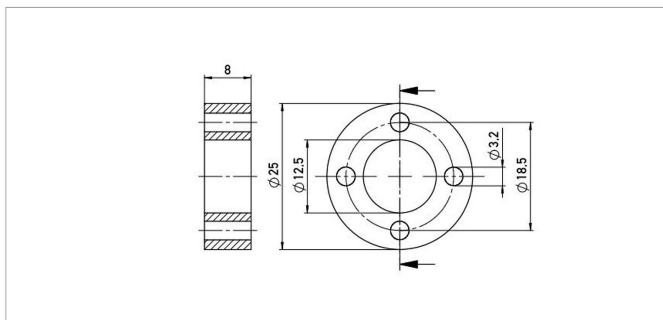
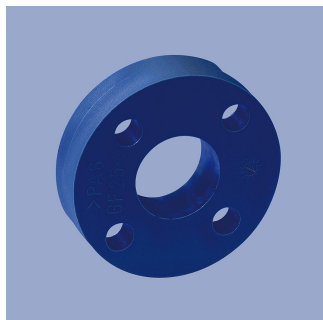


系列专用磁块



Z-TH1-P18

环形磁块, M3螺丝固定

材质 PA6-GF

重量 约 12 g

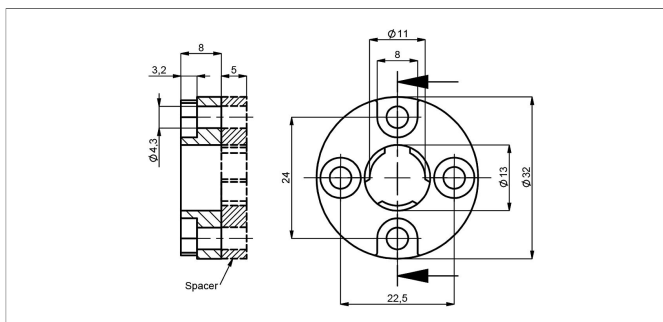
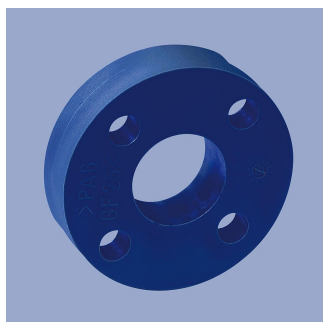
工作温度 -40 ... +100°C

表面压力 约 40 N/mm²

安装螺丝紧固力矩最大 100 Ncm

产品编码 袋 (个)

400005697 1



Z-TH1-P19

Z-TH1-PD19 带垫圈

环形磁块, M4螺丝固定, 可以选择带或不带垫圈规格

材质 PA6-GF, Spacer: POM-GF

重量 约 14 g

工作温度 -40 ... +100°C

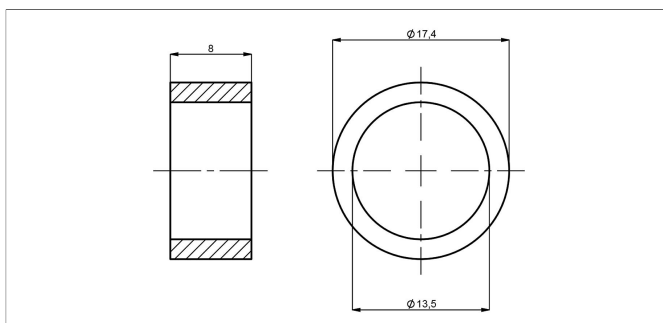
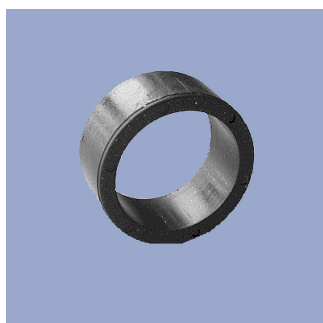
表面压力 约 40 N/mm²

安装螺丝紧固力矩最大 100 Ncm

产品编码 Spacer 袋 (个)

400005698 - 1

400107117 incl. 1



Z-TH1-P30

环形磁块, 锁定垫圈和密封圈配合安装

材质 NdFeB bonded (EP)

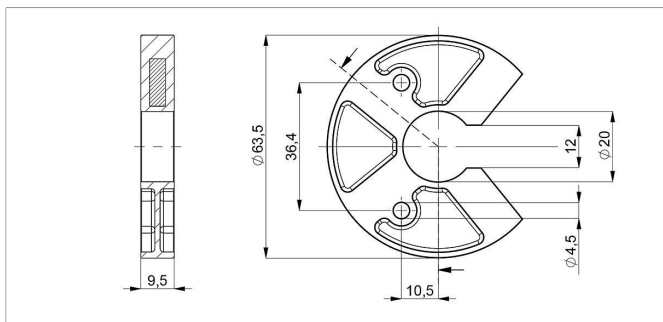
重量 约 5 g

工作温度 -40 ... +100°C

表面压力 约 10 N/mm²

产品编码 袋 (个)

400106139 1



Z-TH1-P25

U型磁块, M4螺丝固定

注意: 电气零点尺寸, 请参照用户手册

材质 PA6-GF

工作温度 -40 ... +105°C

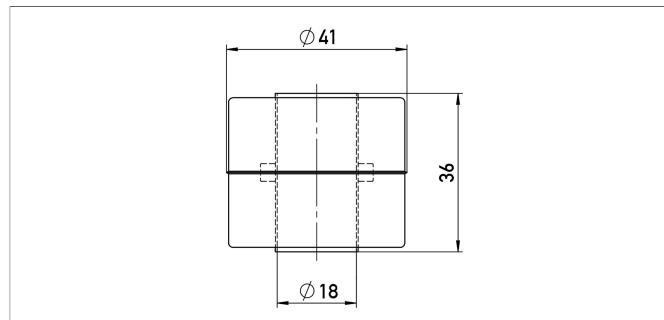
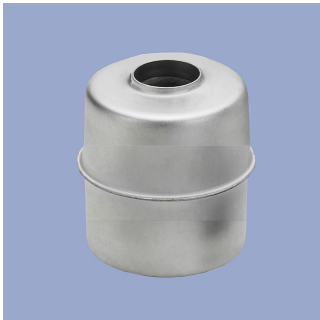
表面压力 约 40 N/mm²

安装螺丝紧固力矩最大 100 Ncm

产品编码 袋 (个)

400105076 1

系列专用磁块



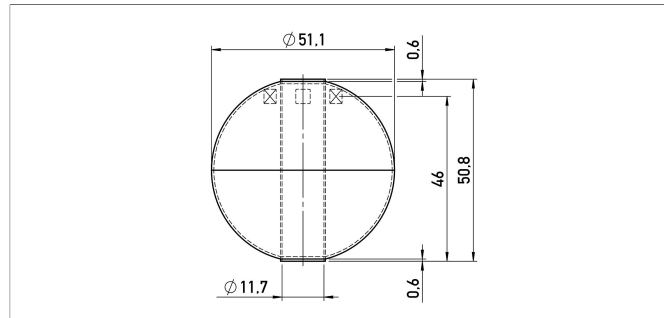
Z-TH1-P21

缸型悬浮式磁块

材质 不锈钢 1.4404
重量 约 20 g
工作温度 -40 ... +100°C
耐压强度 ≤ 8 bar
密度 740 kg/m³
浸水深度 约 26.6 mm

产品编码 袋 (个)

400056044 1



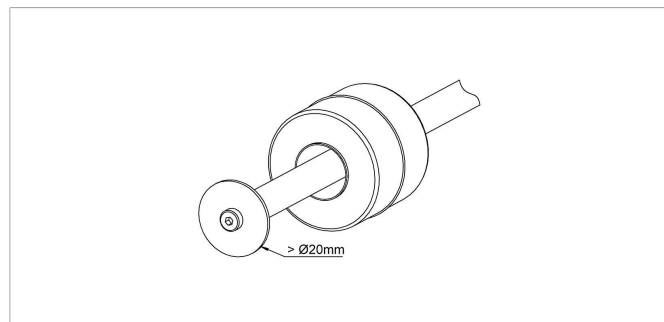
Z-TH1-P32

碗型悬浮式磁块

材质 不锈钢 1.4571
重量 约 42 g
工作温度 -40 ... +100°C
耐压强度 ≤ 40 bar
密度 720 kg/m³
浸水深度 36.7 mm

产品编码 袋 (个)

400105703 1



选用悬浮式磁块时, 为避免磁块跌落, 应在传感器测棒底部加装垫片; 此时需要选择测棒底部留有内置螺纹的传感器规格。(具体见订货代码)

诺我传感器贸易（上海）有限公司

中国上海市闵行区浦江高科技园，新骏环路588号，22幢，A101室
邮编：201114
Phone +86 21 58997738
Fax +86 21 58997737
info@novotechnik.cn
www.novotechnik.cn



© 2022-7-20

我们提供的产品技术性能指标仅供客户参考。所有参数均在理想的工作和环境条件下获得，故这些参数有可能根据实际的客户工作条件而发生显著的变化。在产品定义性能指标范围之内或接近的范围之内应用我们的产品，上述产品技术性能指标因为要兼顾其他的客户技术指标要求会存在一定的局限性。因此，最终客户必须验证预期应用中的性能参数。我们保留随时更新产品技术指标的权利，恕不另行通知。